

**Гарантийные обязательства.**

1. Изготовитель гарантирует соответствие мембранных баков WAV, WAO требованиям безопасности, при условии соблюдения потребителем правил транспортировки, хранения, монтажа и эксплуатации. Гарантийный срок – 1 год со дня продажи.
2. Гарантия распространяется на все дефекты, возникшие по вине завода-изготовителя.
3. Гарантия не распространяется на дефекты, возникшие по вине потребителя в результате нарушения правил установки и эксплуатации, а также при наличии механических повреждений.

**Расширительный бак для водоснабжения Wester**

<i>Марка</i>	<i>Заводской номер</i>	<i>Объем, литр</i>

*Дата продажи* \_\_\_\_\_

*Подпись продавца* \_\_\_\_\_

*Название и адрес торгующей организации* \_\_\_\_\_

\_\_\_\_\_

**М.П.**

**Сервисный центр:**

Московская область, Люберецкий район,  
г. Котельники, Новорязанское ш., д. 6 В  
тел.: +7 (495) 543-96-15; +7 (495) 543-96-18

**Производитель:** ООО «ТЕХНО ПРОМ»,  
140053, Московская обл., г. Котельники,  
Новорязанское шоссе, д. 6В, офис 4,  
тел.: +7 (495) 992-69-89; +7 (492) 447-73-00

# ПАСПОРТ

## МЕМБРАННЫЙ РАСШИРИТЕЛЬНЫЙ БАК ДЛЯ СИСТЕМ ВОДОСНАБЖЕНИЯ

## модели **WAV, WAO**



Производство «Wester» (Россия)  
[www.wester.su](http://www.wester.su)

## 1. НАЗНАЧЕНИЕ

1.1. Мембранные расширительные баки для водоснабжения предназначены для поддержания рабочего давления и предотвращения разрушения системы от гидравлического удара.

## 2. ТЕХНИЧЕСКИЕ ХАРАКТЕРИСТИКИ.

- 2.1. Технические характеристики, основные параметры и размеры приведены в таблице 1.
- 2.2. Мембранные баки рассчитаны на рабочую температуру от +1 °С до +100 °С.
- 2.3. Все модели обладают следующими конструктивными особенностями:
  - а) баки сделаны из прочной высококачественной стали и по всей конструкции рассчитаны на многолетнюю эксплуатацию;
  - б) внешняя сторона бака имеет эпоксиполиэфирное покрытие;
  - в) мембрана заменяемая, сделана из специальной резины – EPDM;
  - г) баки снабжены штуцером G для присоединения к системе водоснабжения, воздушным ниппелем для настройки давления в воздушной полости. Баки от 100 л имеют дополнительный штуцер нар.-вн. 3/4"х 1/2" для присоединения дополнительных устройств (реле давления, манометра и т.д) или установки заглушки. Модели WAV50-500 top выполнена на стойках.

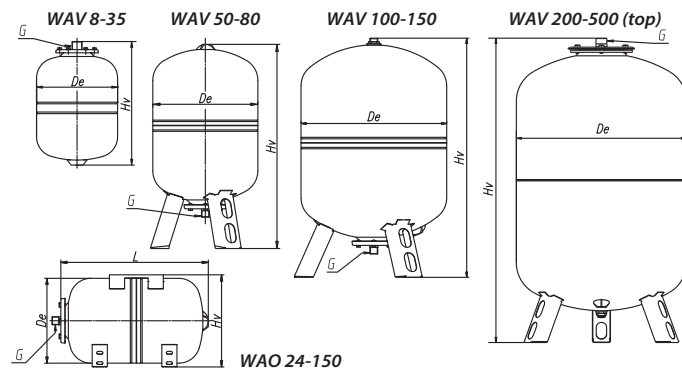


Таблица 1.

Модель	Объем, л	Макс. рабочее давление, бар	Давление воздушной полости, бар	Диаметр, De, мм	Общая высота, Hv, мм	Длина, L, мм	Диаметр рабочего штуцера, G
Вертикальное исполнение							
WAV 8	8	10	1,5	200	311	-	3/4"
WAV 12	12	10	1,5	280	307	-	3/4"
WAV 18	18	10	1,5	280	402	-	3/4"
WAV 24	24	10	1,5	280	504	-	3/4"
WAV 35	35	10	1,5	365	453	-	3/4"
WAV 50	50	10	1,5	365	691	-	1"
WAV 80	80	10	1,5	410	807	-	1"
WAV 100	100	10	1,5	495	787	-	1"
WAV 150	150	10	1,5	495	1059	-	1"
WAV 200 top	200	10	1,5	580	1120	-	1 1/4"
WAV 300 top	300	10	1,5	660	1170	-	1 1/4"
WAV 500 top	500	10	1,5	780	1390	-	1 1/4"
Горизонтальное исполнение							
WAO 24	24	10	1,5	280	300	507	1"
WAO 50	50	10	1,5	365	374	572	1"
WAO 80	80	10	1,5	410	427	704	1"
WAO 100	100	10	1,5	495	517	730	1"
WAO 150	150	10	1,5	495	517	1000	1"

## 3. РАЗМЕЩЕНИЕ И МОНТАЖ

3.1. Место установки бака необходимо выбрать так, чтобы предохранить его от ударов, производственной вибрации, воздействия атмосферных осадков. Любой удар или механическое воздействие могут привести к нарушению герметичности и как следствие выхода из строя бака.

## 4. ВЫБОР БАКА

4.1. Объем и давление внутри бака выбираются согласно расчету, указанному производителем в технической документации.

## 5. ТРАНСПОРТИРОВКА И ХРАНЕНИЕ

- 5.1. Баки мембранные моделей WAV, WAO транспортируют всеми видами транспорта в соответствии с правилами перевозок.
- 5.2. Во время перевозки баки должны быть надежно закреплены в кузове транспортного средства. Не допускается - поперечное или продольное перемещение, или удар.
- 5.3. В случае хранения баков в отапливаемых складских помещениях, не рекомендуется располагать их на расстоянии ближе 1м от отопительных приборов.

Все баки мембранные расширительные проходят на заводе контроль качества.

Срок службы изделия – 7 лет, при соблюдении условий хранения, монтажа и эксплуатации. Производитель сохраняет за собой право на тех. изменения в соответствии с ТУ.